

Installation sidan 1

Kontrollera att alla delar finns med i din försändelse.

Limeteq Base består av en Limeteq Base enhet och två stycken monteringsbyglar med tillhörande låsklämmor.

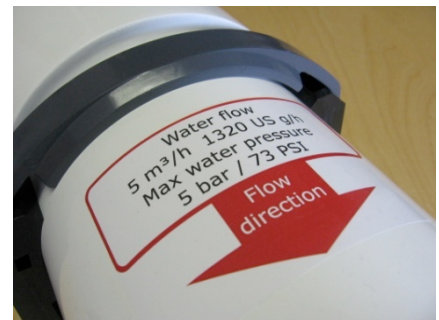
Se ut en plats att montera Limeteq Base.

Limeteq Base enheten ska om möjligt monteras vertikalt och flödesriktningen ska vara nerifrån och upp.



Vattentrycket i ledningen där Limeteq Base ska monteras får vara max 5 bar/73 PSI.

Överstiger vattentrycket 5 bar/73 PSI vid enstaka tryckstötar ska en tryckregulator monteras före Limeteq Base enheten.



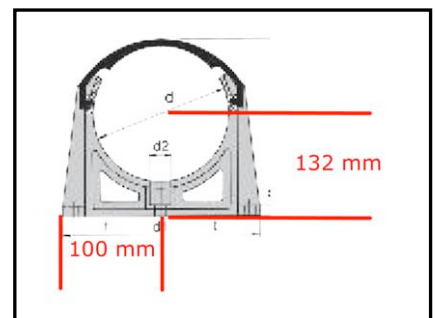
Förbered rörarbetet till Limeteq Base så att rörets centrum går på ett avstånd av 132 mm från väggen där klammern ska monteras och att det finns en fri yta om minst 100 mm över och under rörets centrum på platsen där Limeteq Base ska sitta.

Kapa av det befintliga röret där Limeteq Base ska monteras.

Limeteq Base enheten har unionskopplingar som skruvas på det kapade rörets 1¼ tums utvändiga gänga.

Täta och skruva på unionskopplingarnas röranslutningar på de gängade rörändarna.

Rengör anslutningarna när de är monterade så att inte smuts eller metallgrader kommer in i Limeteq Base enheten och täpper till flödeskanalerna.





Installation sidan 2

Fetta in unionskopplingens tätning med armarturfett eller vaselin.

Kontrollera att Limeteq Base enheten passar i det uttagna utrymmet. Röret ska kunna flexa ± 10 mm.



Mät ut var monteringsbyglarna ska sättas upp.

Borra och plugga hålen i väggen. Vid montering på gipsvägg, använd fästianordningar avsedda för detta.

Montera byglarna med 3 st. skruv per monteringsbygel.



Vrid Limeteq Base enheten så att dekalerna som informerar om vattentryck och flödesriktning är vända utåt så att de är tydligt läsbara.

Säkerställ att vattnets flödesriktning kommer att gå i pilens riktning.

Tryck in Limeteq Base i monteringsbyglarna, montera låsklämmorna och försäkra dig om att låsklämmorna griper tag ordentligt i monteringsbyglarna.

Kontrollera att Limeteq Base båda unionskopplingar sitter centrerade mitt för anslutningarna på röret.

Anslut Limeteq Base båda unionskopplingar till motsvarande kopplingar på röret.

Limeteq Base enheten får inte hänga i sina anslutningar utan monteringsbyglar.

Se Instruktionen Igångsättning Limeteq Base.

